

# CATÁLOGO

DE EQUIPOS **2026**

---

# CONTENIDO

**02**

Bombas de Infusión

**03**

Camilla de Transporte

**04**

Dopples

**06**

Carro de Paro

**07**

Desfibriladores

**09**

Ecógrafos

**12**

Electrocardiógrafos

**14**

Electrobisturí

**15**

Holter y Prueba de Esfuerzo

**17**

Incubadoras  
Lámparas de Calor Radiante

**22**

iluminador de Venas

**23**

Lámparas de Fototerapia

**25**

Lámparas de Cirugía

**28**

Máquinas de Anestesia

**30**

Mesas de Cirugía

**32**

Monitores Fetales

**34**

Monitores de Paciente

**37**

Oxímetro

**38**

Succionadores

**39**

Ventiladores

**41**

Videolaringoscopios

**42**

Videocolposcopio





**“La Estrategia  
es la clave del Éxito”**





## SYS-6010

- ▶ Diseño liviano y compacto
- ▶ Pantalla táctil de 2.4"
- ▶ 8 modos de infusión
- ▶ Compatible con múltiples sets de infusión
- ▶ Batería Li-on recargable de 5 horas
- ▶ Puerta motorizada
- ▶ Opcional: Sensor de goteo, Central de monitoreo



## MP-60

- ▶ Diseño liviano y compacto
- ▶ Pantalla táctil de 2.4"
- ▶ 9 modos de infusión
- ▶ Compatible con múltiples sets de infusión
- ▶ Batería Li-on recargable de 5 horas
- ▶ Diseño apilable (doble canal mediante acople directo)
- ▶ Módulo de comunicación WIFI
- ▶ Puerta motorizada
- ▶ Compatible con estación de trabajo MP80
- ▶ Opcional: Central de monitoreo, Sensor de goteo, MP80



## MP-30

- ▶ Diseño liviano y compacto
- ▶ Pantalla táctil de 2.4"
- ▶ 9 modos de infusión
- ▶ Compatible con múltiples jeringas de infusión
- ▶ Batería Li-on recargable de 5 horas
- ▶ Diseño apilable (doble canal mediante acople directo)
- ▶ Módulo de comunicación WIFI
- ▶ Puerta motorizada
- ▶ Compatible con estación de trabajo MP80
- ▶ Opcional: Central de monitoreo, Sensor de goteo, MP80



## HP-60

- ▶ Diseño liviano y compacto
- ▶ Pantalla táctil de 3"
- ▶ 9 modos de infusión
- ▶ Compatible con múltiples sets de infusión
- ▶ Batería Li-on recargable de 10 horas
- ▶ Diseño apilable (doble canal mediante acople directo)
- ▶ Módulo de comunicación WIFI
- ▶ Puerta motorizada
- ▶ Ideal para transfusión de sangre, nutrición parenteral total (TPN) y terapia oncológica
- ▶ Compatible con estación de trabajo HP80
- ▶ Opcional: Central de monitoreo, Sensor de goteo, HP80

## SKK-B

- ▶ Capacidad de carga de 220 kg
- ▶ Sistema de freno centralizado
- ▶ Espaldar ajustable a dos (2) posiciones
- ▶ Sistema de elevación
- ▶ Atril y soporte integrado para tanque de oxígeno
- ▶ Levantamiento de espaldar 0-75°
- ▶ 2 barandas laterales abatibles





## SD1

- ▶ Transductor de 3 MHz para una mejor detección de latidos.
- ▶ App de manejo de visualización.
- ▶ Diseño compacto.
- ▶ Pantalla digital de FHR.
- ▶ Autoapagado para ahorro de energía.
- ▶ Volumen ajustable.

## SD3 PRO

- ▶ Pantalla OLED brillante para visualización del FHR en tiempo real.
- ▶ Batería recargable con más de 16 horas.
- ▶ Permite la realización de exámenes obstétricos y vasculares.
- ▶ Autoapagado para el ahorro de energía.
- ▶ Graba, reproduce y extrae audio.
- ▶ Transductor de 3 MHz.

### Opcional:

- ▶ Transductores FHR de 4 MHz, 5 MHz y 8 MHz.
- ▶ Cargador.





## BASIC A

- ▶ Transductor de 2 MHz.
- ▶ Pantalla LCD retroiluminada.
- ▶ Precisión en la medición de la fetocardia.
- ▶ Permite la realización de exámenes obstétricos y vasculares.
- ▶ Indicador de nivel de batería.
- ▶ Opcional: Transductores FHR de 3 MHz, 4 MHz, 5 MHz y 8 MHz.



## II PRO

- ▶ Transductor de 2 MHz
- ▶ Pantalla LCD retroiluminada.
- ▶ Batería recargable con más de 8 horas.
- ▶ Precisión en la medición de la fetocardia.
- ▶ Permite la realización de exámenes obstétricos y vasculares.
- ▶ Grabación de audio por 240s.
- ▶ Salida para audífonos.
- ▶ Opcional: Transductores FHR de 3 MHz, 4 MHz, 5 MHz y 8 MHz.

## SKK-M

- ▶ Estructura en ABS, resistente y de fácil limpieza
- ▶ Cajones amplios con cierre seguro
- ▶ Ruedas con freno para máxima estabilidad
- ▶ Portasuero ajustable en altura
- ▶ Bandeja superior para insumos y equipos
- ▶ Soporte lateral para contenedor de residuos
- ▶ Divisiones internas para mejor organización
- ▶ Portasuero y bandeja superior intercambiables





## Amouli i2

- ▶ 4 en 1: Desfibrilación, monitorización, estimulación y DEA
- ▶ Pantalla a color de 7"
- ▶ Desfibrilación bifásica con compensación de impedancia
- ▶ Palas convertibles adulto/pediátrico incluidas
- ▶ Impresora térmica incorporada
- ▶ Compacto, liviano con aproximadamente 5,8 kg

## Amouli i6

- ▶ 4 en 1: Desfibrilación, monitorización, estimulación y DEA
- ▶ Monitoreo completo: ECG, SpO2, RESP, NIBP y TEMP
- ▶ Desfibrilación bifásica con compensación de impedancia
- ▶ Palas convertibles adulto/pediátrico incluidas
- ▶ Pantalla LCD TFT a color de 7" de alta resolución
- ▶ Impresora térmica incorporada

### Opcional

- ▶ Sensor CPR
- ▶ Medición de CO2





## Amoul i7 Plus

- ▶ Análisis automático del ritmo cardíaco
- ▶ Energía configurable: 100–360 J (adulto) / 10–100 J (pediátrico)
- ▶ Guía por voz paso a paso durante todo el proceso
- ▶ Tiempo de carga rápido: <8 s (200 J) / <15 s (360 J)
- ▶ Batería de litio de 4500 mAh con vida útil de hasta 7 años en espera
- ▶ Registro de eventos y almacenamiento de datos clínicos
- ▶ Autoverificación automática (diaria, semanal y mensual)
- ▶ Incluye pads (electrodos) multifuncionales adulto/pediátrico

### Opcional

- ▶ Maletín de transporte
- ▶ Gabinete DEA

## Ecógrafo Portátil

### Acclarix AX2

- ▶ Pantalla LCD principal de 15.6"
- ▶ Pantalla táctil de 10.1"
- ▶ Diseño portátil, flexible y ligero.
- ▶ Peso: 4.5 kg.
- ▶ Baterías duales que permiten un tiempo de trabajo de 3 horas.
- ▶ Sistema silencioso con inicio rápido y arranque de 30 segundos.
- ▶ eOptimized.
- ▶ Seguimiento automático de PW.
- ▶ Almacenamiento de alta capacidad con transferencia USB.
- ▶ eTouch: control de gestos de "deslizar" eficiente.
- ▶ Diseño de interfaz de usuario innovador con división precisa de funciones.
- ▶ Elastografía



## Ecógrafo Portátil

### Acclarix AX3

- ▶ Pantalla LCD principal de 15.6"
- ▶ Pantalla táctil de 10.1"
- ▶ Dos puertos activos de transductor
- ▶ Diseño portátil, flexible y ligero
- ▶ Peso: 4.5 kg.
- ▶ Baterías duales que permiten un tiempo de trabajo de 3 horas.
- ▶ Sistema silencioso con inicio rápido y arranque de 30 segundos.
- ▶ eOptimized.
- ▶ Seguimiento automático de PW.
- ▶ Almacenamiento de alta capacidad con transferencia USB.
- ▶ eTouch: control de gestos
- ▶ 3D/4D (Con transductor volumétrico)
- ▶ Elastografía



Acclarix AX2



Acclarix AX3



Acclarix AX8

Ecógrafo Portátil

## Acclarix AX8

- ▶ Tecnología de procesamiento de imagen de última generación.
- ▶ Monitor principal LED de 15.6".
- ▶ Pantalla secundaria táctil de 12.3".
- ▶ Panel de control hermético a prueba de derrames.
- ▶ Función Stress Echo.
- ▶ Disco duro SSD de 1 TB.
- ▶ Módulo ECG.
- ▶ WiFi integrado.
- ▶ Compatible con transductor transesofágico.



Ecógrafo

## Acclarix LX3

- ▶ Monitor LCD de 21.5" de alta resolución con ángulo de visión multidimensional.
- ▶ Pantalla táctil de alta sensibilidad de 14" que permite un funcionamiento eficaz.
- ▶ Calentador de gel.
- ▶ Configuración de 5 puertos para transductores.
- ▶ Diseño de ajuste de altura ergonómico.
- ▶ eOptimized.
- ▶ PW auto trace.
- ▶ eTouch – eficiente control gestual "Swipe".
- ▶ eLearn – software tutorial de fácil uso.
- ▶ 3D/4D (Transductor volumétrico).
- ▶ Conectividad DICOM 3.0.



## Ecógrafo **Acclarix LX9**

- ▶ Monitor grado médico LCD de 21.5" con alta resolución.
- ▶ Pantalla táctil de alta sensibilidad inclinable de 14".
- ▶ 5 puertos activos para transductores.
- ▶ Panel de control rotatorio y ajustable en altura.
- ▶ Calentador de gel.
- ▶ Disco duro SSD de 1 TB.
- ▶ Función Stress Echo y ECG.
- ▶ Teclado físico retráctil retroiluminado.
- ▶ 3D/4D (Transductor volumétrico).



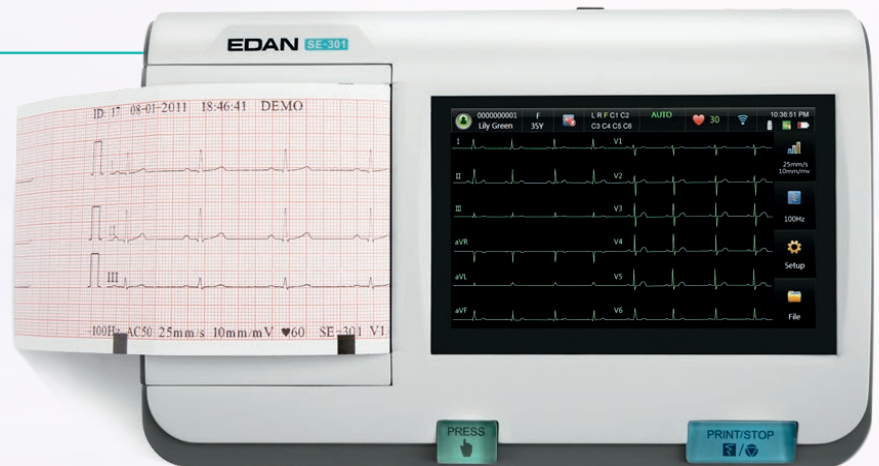


## SE-3

- ▶ Compacto, portátil y liviano
- ▶ Pantalla a color de 3.5"
- ▶ Plegable hasta 90°
- ▶ Visualización de las 12 derivadas
- ▶ 3 canales de impresión simultánea
- ▶ Batería recargable de 6.5 horas de uso continuo
- ▶ Modo de trabajo auto/manual
- ▶ Software interpretativo SEMIP
- ▶ Exportación de estudios de ECG en formatos PDF
- ▶ Permite la conexión a través del software de datos SE-1515 (Opcional)

## SE-301

- ▶ Diseño ultra compacto, portátil y liviano (<1 Kg).
- ▶ Pantalla LCD táctil de 5".
- ▶ WiFi incorporado para una transmisión de datos más eficaz.
- ▶ Impresora térmica incorporada de alta resolución.
- ▶ Visualización de las 12 derivadas.
- ▶ 3 canales de impresión simultánea.
- ▶ Batería recargable de 8.5 horas de uso continuo.
- ▶ Detección y alerta de desconexión.
- ▶ Permite la conexión a través del software de datos SE-1515 (Opcional).



## SE-601C

- ▶ Diseño compacto, portátil y liviano.
- ▶ Pantalla LCD táctil a color de 5.6".
- ▶ Visualización de las 12 derivadas.
- ▶ 6 canales de impresión simultánea.
- ▶ Detección de marcapasos.
- ▶ Impresora térmica incorporada de alta resolución.
- ▶ Batería recargable de 5 horas de uso continuo.
- ▶ Software interpretativo SEMIP.
- ▶ Almacena hasta 800 datos de paciente.
- ▶ Permite la conexión a través de software de datos SE-1515 (opcional).



## SE-1201 PRO

- ▶ Pantalla táctil LCD de 10,1" con resolución 1920 x 1200 px.
- ▶ Almacenamiento interno > 100.000 estudios.
- ▶ Admite múltiples formatos: PDF, JPG, BMP, PNG, TIFF.
- ▶ Batería recargable de ion-litio con autonomía aproximada de 3 a 4 horas de uso continuo.
- ▶ Imprime 12 canales y muestra simultáneamente las 12 derivaciones en pantalla en tiempo real con alta precisión.
- ▶ Conectividad WiFi, Bluetooth.
- Compatibilidad con software de manejo de datos SE-1515 (opcional).

## SE-1200 Express

- ▶ Pantalla LCD táctil de 8"
- ▶ 12 canales de visualización e impresión simultánea
- ▶ Detección de marcapasos
- ▶ Batería recargable de 8 horas de uso continuo
- ▶ Alarma visual de desconexión de electrodos
- ▶ Software interpretativo Semip
- ▶ Teclado alfanumérico
- ▶ Permite la conexión a través del software de datos SE-1515 (Opcional)



## Electrobisturí DT-400S

- ▶ Potencia de hasta 400 W
- ▶ Tres entradas para lápiz: 2 monopolares y una bipolar
- ▶ Tres alarmas sonoras diferenciadas según el modo de operación
- ▶ Memoria de usuario (0 a 9) para guardar configuraciones personalizadas.
- ▶ Múltiples modos avanzados de corte y coagulación:
  - 4 modos de corte monopolar
  - 3 modos de coagulación monopolar
  - 1 o 2 modos de corte/coagulación bipolar
- ▶ Sistema de seguridad ANPM / D.R.M. con monitoreo automático de la placa del paciente.
- ▶ Tres displays independientes para control de corte y coagulación



## Electrobisturí DT-200S

- ▶ Máxima potencia de salida para corte monopolar 200 W.
- ▶ Dos entradas para lápiz: una monopolar y una bipolar
- ▶ Tres alarmas sonoras diferenciadas según el modo de operación
- ▶ 2 modos de corte/coagulación monopolar
- ▶ 1 modo de corte/coagulación bipolar
- ▶ Memoria de usuario (hasta 9 configuraciones)
- ▶ Diseño compacto e interfaz intuitiva.
- ▶ Sistema de seguridad ANPM / D.R.M. con monitoreo automático de la placa del paciente.



## Prueba de Esfuerzo SE-1515

- ▶ Transmisión inalámbrica (Bluetooth)
- ▶ Trabaja en PC y Tablet
- ▶ Generación automática de informes y vistas previas
- ▶ Compatible con Trotadora TMX-428
- ▶ Análisis automático de arritmias
- ▶ 12 derivadas adquiridas y visualizadas
- ▶ Informes en formatos XML, PDF, DOC y JPG transferidos por correo electrónico



## Trotadora TMx-428

- ▶ Capacidad máxima de soporte de 227 kg
- ▶ Conectividad con prueba de esfuerzo SE-1515
- ▶ Rango de elevación de 0° a 25°
- ▶ Parada de emergencia
- ▶ Rango de velocidad de 0,2 a 24 km/h



### Sistema Holter SE-2003

- ▶ Incluye software.
- ▶ 3 canales de grabación digital.
- ▶ Pantalla a color con visualización de forma de onda.
- ▶ Diseño ligero, impermeable y compacto (50 g).
- ▶ Resistencia IP27 a prueba de agua y polvo.
- ▶ Detección de marcapasos.
- ▶ Frecuencias de muestreo ajustables.

### Monitos de Presión Arterial Ambulatorio (MAPA) SA-10

- ▶ Pantalla a color para la monitorización de presión sanguínea de 24 horas.
- ▶ Incluye software que permite almacenamiento, análisis de datos y generación de informes.
- ▶ Transmisión inalámbrica.
- ▶ Diseño ligero <170 g.
- ▶ Memoria interna para almacenar hasta 600 NIBP.
- ▶ Resistencia IP22 a prueba de agua y polvo.
- ▶ Amplio rango de medición de presión arterial desde 10 mmHg hasta 290 mmHg.





## YP-3000

- ▶ Sistema multifuncional que combina una incubadora y un calentador radiante en una unidad.
- ▶ Pantalla táctil de 8".

### MODO CALENTADOR RADIANTE

- ▶ Tres modos de control: pre-calentamiento, manual y modo bebé.
- ▶ Rango de control de la temperatura del bebé: (32°C–37°C).

### MODO INCUBADORA

- ▶ Dos modos de control: modo transporte y modo bebé.
- ▶ Rango de control de la temperatura del aire: (25°C–37°C).
- ▶ Rango de control de la temperatura del bebé: (34°C–37°C).
- ▶ Control de rango de humedad: 0% HR – 90% HR.
- ▶ Sistema de control de la concentración de oxígeno.
- ▶ Sistema de ajuste de altura vertical.
- ▶ Inclinación de cuna ±12°.
- ▶ El ajuste de temperatura y temperatura del bebé pueden ser visualizados por separado.
- ▶ Portachasis para toma de RX.

#### Opcionales:

- ▶ Lámpara de observación.

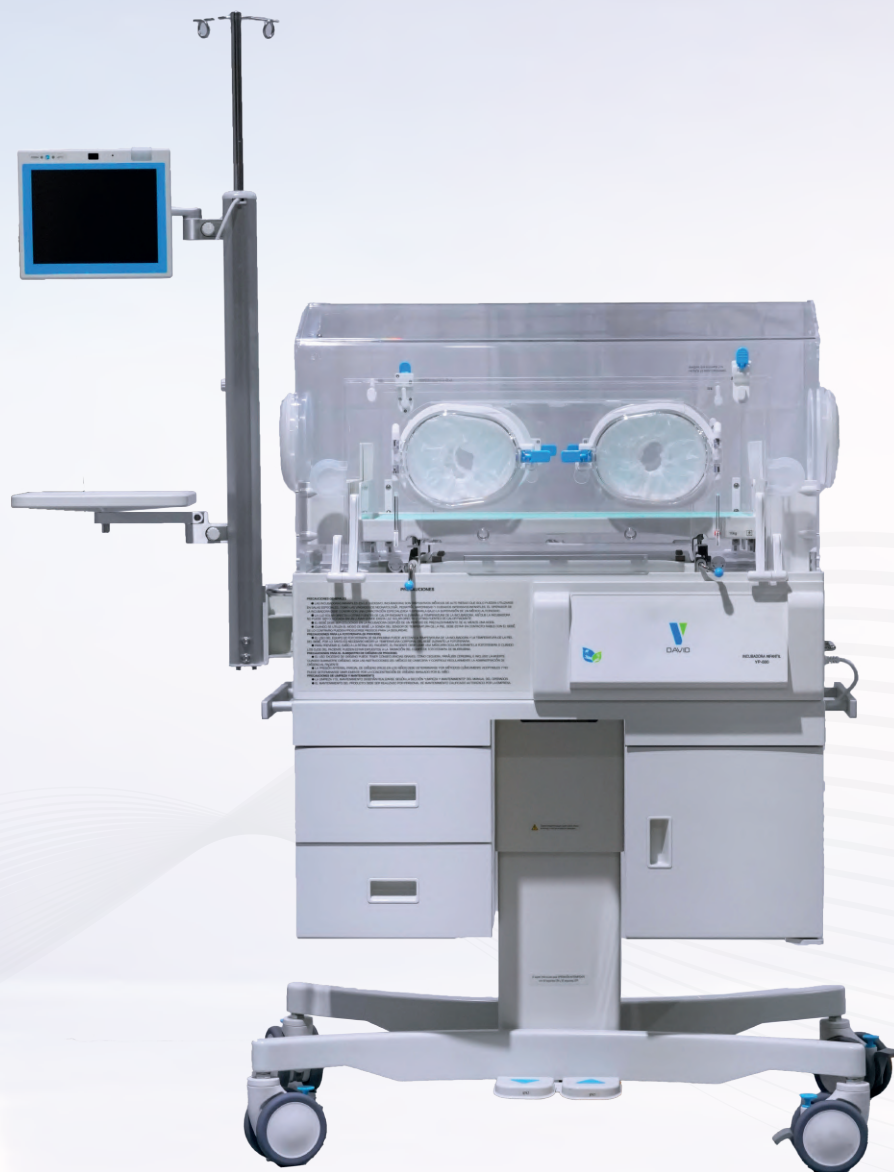
## YP-920

- ▶ Modo de control: modo aire y bebé controlado por microprocesador.
- ▶ Sistema doble cabina para mejor circulación de aire.
- ▶ Control de rango de humedad: 0% HR – 90% HR.
- ▶ Sistema de Trendelenburg ajustable.
- ▶ Rango de control de la temperatura del aire: (20°C – 37°C).
- ▶ Rango de control de la temperatura del bebé: (34°C – 37°C).
- ▶ Precisión del sensor de temperatura de piel ±0,2°C.
- ▶ Inclinación de la cuna: ±10°.
- ▶ Alarmas audibles y visuales.

#### Opcional:

- ▶ Inclinación de la cuna: ±12°.
- ▶ Balanza pesa bebé.





### YP-800

- ▶ Pantalla táctil LCD a color de 10"
- ▶ Campana de doble pared y cortina
- ▶ Inclinación ajustable de la cuna
- ▶ Dos modos de control: modo aire y modo bebé.
- ▶ Sistema de monitoreo de doble sensor de temperatura de la piel.
- ▶ Sistema de báscula (opcional).
- ▶ Diseño de doble seguro de la puerta principal.
- ▶ Sistema de protección independiente contra sobre-temperatura.
- ▶ Puerto RS232: Transmisión de datos.
- ▶ Alarmas audibles y visibles.
- ▶ Sistema electrónico de ajuste de altura
- ▶ Sistema de control de humedad

Opcional: SpO2, sistema de control de O2



## TI-2000

- ▶ Sistema doble cabina para mejor circulación de aire.
- ▶ Dos modos de control de temperatura: modo aire y modo bebé controlados por microcomputador.
- ▶ Humidificación pasiva.
- ▶ Rango de control de la temperatura del aire: (25°C–37°C).
- ▶ Rango de control de la temperatura del bebé: (34°C–37°C).
- ▶ Alarmas visuales y audibles.
- ▶ Batería para 90 minutos de uso continuo.
- ▶ Permite corriente (AC/DC) para uso de ambulancias.
- ▶ Cuenta con soportes, cilindros vacíos y atril.

### Opcional:

- ▶ Batería adicional para 180 minutos de uso continuo.
- ▶ Sistema de control de humedad.
- ▶ Carrito para ambulancia.

## TI-2100B

- ▶ Pantalla táctil TFT LCD de 8.8 pulgadas
- ▶ Campana con doble pared termoaislante
- ▶ Batería de litio de alta capacidad con hasta 6 horas de uso ininterrumpido
- ▶ Lámpara superior de observación incorporada
- ▶ Colchón viscoelástico o con dispersión de presión
- ▶ Triple protección independiente contra sobrettemperatura
- ▶ Monitorización de control de oxígeno, saturación, hemoglobina (opcional)
- ▶ Sistema de control de humedad





## HKN-93C

- ▶ Pantalla táctil de 10.4"
- ▶ Tres modos de control: pre-calentamiento, manual y modo bebé.
- ▶ Rango de control de la temperatura del bebé: (34.5°C – 37°C).
- ▶ Lámpara de fototerapia.
- ▶ Medición de parámetro de SpO2.
- ▶ Unidad de succión (Venturi).
- ▶ Unidad de reanimación infantil.
- ▶ Sistema de ajuste de altura vertical.
- ▶ Inclínación de cuna  $\pm 12^\circ$ .
- ▶ El ajuste de temperatura y temperatura del bebé pueden ser visualizados por separado.
- ▶ Portachasis para toma de RX.

### Opcionales:

- ▶ Balanza pesa bebé.
- ▶ Función de humidificador.
- ▶ SpO2 Masimo Rainbow.
- ▶ Lámpara de observación.

## HKN-9010

- ▶ Tres modos de control: pre-calentamiento, manual y modo bebé.
- ▶ Rango de control de la temperatura del bebé: (34°C-38°C).
- ▶ Controlada por micro-procesador.
- ▶ Inclinción de cuna  $\pm 10^\circ$ .
- ▶ El ajuste de temperatura y temperatura del bebé pueden ser visualizados por separado.
- ▶ Portachasis para toma de RX.
- ▶ Dos gabinetes para almacenamiento.

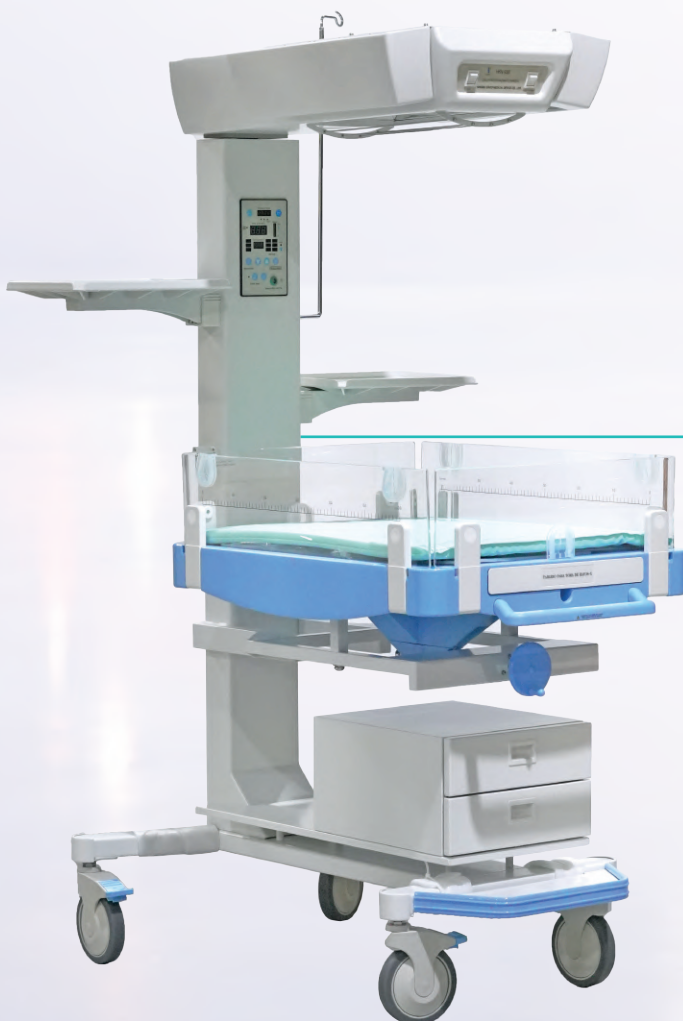


## HKN-93B

- ▶ Tres modos de control: pre-calentamiento, manual y modo bebe.
- ▶ Rango de control de la temperatura del bebé: (34°C-38°C).
- ▶ Lámpara de fototerapia.
- ▶ Controladas por micro-ordenador.
- ▶ Portachasis para toma de RX.
- ▶ Inclinción de cuna  $\pm 12^\circ$ .
- ▶ Dos gabinetes para almacenamiento.

### Opcional:

- ▶ Sistema de ajuste de altura vertical.
- ▶ Sistema de Pesaje.

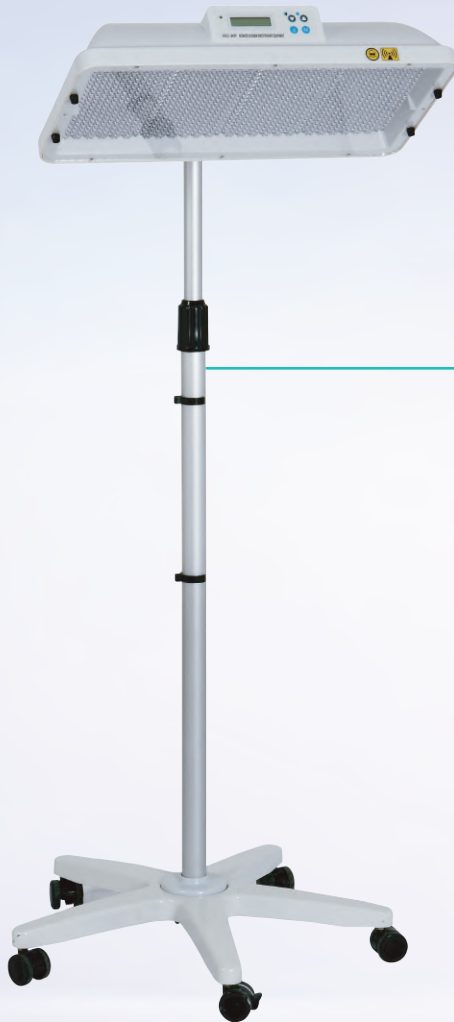




## NAVI-60

- ▶ Colores de proyección ajustables.
- ▶ Recargable (2.5 horas de uso continuo).
- ▶ Imagen de las venas en tiempo real sin contacto.
- ▶ Detección de profundidad de la vena.
- ▶ Diseño compacto y liviano: operación con una sola mano.
- ▶ Alta definición de imagen y contraste venoso.
- ▶ Compatible con todos los tonos de piel.
- ▶ Incluye soporte para transporte.





## XHZ-90P

- ▶ Fuente de luz: LED azul como mayor fuente de luz mezclada con luz led amarilla para suavizar la irradiación.
- ▶ Ajuste de nivel de intensidad de radiación (Alto y bajo).
- ▶ Ajuste del rango de la altura del módulo de la lámpara: 1350mm - 1680mm.
- ▶ Vida útil de la fuente de luz: 20.000 horas
- ▶ Longitud de onda de la luz azul 420nm - 470nm.
- ▶ Longitud de onda de la luz amarilla 580nm-595nm.
- ▶ Cuenta con temporizador para tratamiento de fototerapia.

## XHZ-90L

- ▶ Fuente de luz: LED azul
- ▶ Ajuste del rango de la altura del módulo de la lámpara: 1350mm - 1650mm.
- ▶ Vida útil de la fuente de luz: 5.000 horas.
- ▶ Longitud de onda de la luz azul 420nm-470nm.
- ▶ Cuenta con temporizador para tratamiento de fototerapia.





## XHZ-90

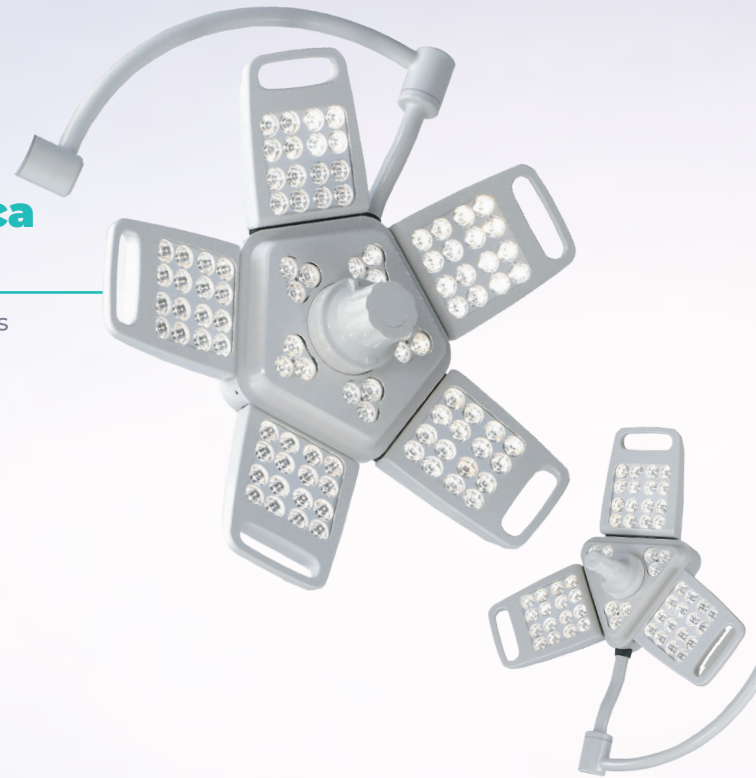
- ▶ Iluminación halógena
- ▶ Temporizador incorporado (cronómetro)
- ▶ Cabezal y altura ajustables
- ▶ Diseño compacto y móvil
- ▶ Funcionamiento con bajo nivel de ruido
- ▶ Compatibilidad con incubadoras
- ▶ Emisión de luz azul concentrada en  $436 \text{ nm} \pm 5 \text{ nm}$

## Lámpara de Cirugía Cielítica LS800-750

- ▶ Vida útil del panel de iluminación de 50.000 horas
- ▶ Luminancia de 120.000 Lux en el primer satélite y 160.000 Lux en el segundo satélite.
- ▶ Temperatura del color 4300 K
- ▶ Control digital de intensidad en cada satélite.
- ▶ Sistema de compensación de luz inteligente.
- ▶ Rotación 360°.
- ▶ Luz LED o fría para proteger tejidos del paciente.

### Opcionales:

- ▶ Cámara de Vídeo (incorporada en 1 satélite o en tercer brazo)
- ▶ Pantalla grado médico.



## Lámpara de Cirugía Cielítica LS800-550

- ▶ Vida útil del panel de iluminación de 50.000 horas.
- ▶ Luminancia de 120.000 Lux por satélite.
- ▶ Temperatura del color 4300 K
- ▶ Control digital de intensidad en cada satélite.
- ▶ Sistema de compensación de luz inteligente.
- ▶ Rotación 360°.
- ▶ Luz LED o fría para proteger tejidos del paciente.





## Lámpara Pielítica OLM-9550

- ▶ Fuente de poder y respaldo de batería
- ▶ luminancia ajustable de 40.000 a 160.000 lux
- ▶ Vida útil de los LED:  $\geq 70.000$  horas.
- ▶ Cubiertas superiores en aleación de aluminio para mejor disipación térmica.
- ▶ Sistema de transporte con ruedas y frenos de bloqueo.
- ▶ Mango desmontable y esterilizable en autoclave.
- ▶ Índice de reproducción cromática  $Ra \approx 98$



## BOARAY 700

- ▶ Pantalla giratoria táctil a color de 15".
- ▶ Tipos de paciente: adulto y pediátrico.
- ▶ Modos de ventilación: Manual//Standby, VCV, PCV, PRVC, CPAP/PSV, SIMV + VCV, SIMV + PCV, SIMV + PRVC.
- ▶ PEEP electrónica.
- ▶ Monitoreo FiO2.
- ▶ Sistema de calefacción integrado fabricado en PPSU.
- ▶ Tipo de gas: Aire, O2 y N2O.
- ▶ Batería para 60 minutos de uso continuo.
- ▶ Soporte para 2 Vaporizadores montaje tipo Selectatec.

### Opcional:

- ▶ Módulo de Multigas Plug & Play (Masimo IRMA).
- ▶ Módulo SpO2 Plug & Play.
- ▶ Módulo SideStream de Co2 Plug & Play (Masimo ISA).



## BOARAY 600D

- ▶ Pantalla a color 8.4".
- ▶ Tipos de paciente: adulto y pediátrico.
- ▶ Modos de ventilación: Manual//Standby, (VCV), (PCV), SIMV(V)+PS, SIMV(P)+PS, PRVC, PSV
- ▶ PEEP electrónica.
- ▶ Monitoreo FiO2.
- ▶ Sistema de calefacción integrado fabricado en PPSU.
- ▶ Tipo de gas: Aire, O2 y N2O.
- ▶ Batería para 60 minutos de uso continuo.
- ▶ Soporta medición de CO2 (Módulo de CO2 Opcional).
- ▶ Soporte para 2 Vaporizadores montaje tipo Selectatec.

### Opcional:

- ▶ Módulo SideStream de CO2 Plug & Play (Masimo IRMA).
- ▶ Vaporizadores.



## PUMILA 750D

- ▶ Pantalla táctil a color de 15".
- ▶ Tipos de paciente: adulto y pediátrico.
- ▶ Volumen Corriente mínimo de 10ml.
- ▶ PEEP electrónica.
- ▶ Monitoreo FiO<sub>2</sub>.
- ▶ Sistema de calefacción integrado fabricado en PPSU.
- ▶ Tipo de gas: Aire, O<sub>2</sub> y N<sub>2</sub>O.
- ▶ Batería para 90 minutos de uso continuo.
- ▶ Soporte para 2 Vaporizadores montaje tipo Selectatec.
- ▶ Mesa de trabajo plegable.

**Modos de ventilación: Manual/Standby, VCV, PCV, PRVC, CPAP/PSV, SIMV + VCV, SIMV + PCV, SIMV + PRVC.**

**Opcional:**

- ▶ Módulo de Multigas Plug & Play (Masimo IRMA)
- ▶ Vaporizadores.



### **Mesa Electrohidráulica DR. MAX 7000SKB**

- ▶ Sistema Electrohidráulico integrado.
- ▶ Fabricada en acero inoxidable.
- ▶ Alta capacidad de carga hasta 360 Kg
- ▶ Uso general o cirugías específicas tales como cirugías de rodilla, cirugías de hombro, cirugías ortopédicas, cirugías abdominales, cirugía plástica, cirugía lumbar, cirugía de riñón, entre otras.
- ▶ Hasta 100 accionamientos con Batería interna.
- ▶ Proporciona movimiento longitudinal para la toma de RX con arco en C.
- ▶ Movimiento posición cero con un solo accionamiento.

#### **Opcional:**

- ▶ Accesorio ortopedia - Accesorio parto / urología.
- ▶ Accesorios para Neurocirugía - Accesorios para soporte de cuerpo - Accionamiento manual (Configuración P)

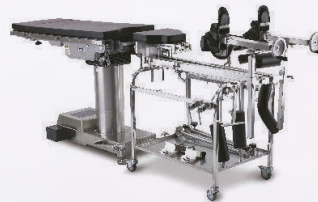


## Mesa Electrohidráulica NOT-5600SKF

- ▶ Sistema Electrohidráulico integrado - Fabricación en acero inoxidable.
- ▶ Capacidad de peso máxima de 273Kg - Radio-traslúcida para toma de RX.
- ▶ Proporciona movimiento longitudinal - Es compatible con accesorios de ortopedia
- ▶ Rango de altura de 760 mm - 1070 mm
- ▶ Uso general o cirugías específicas tales como cirugías de rodilla, cirugías de hombro, cirugías ortopédicas, cirugías abdominales, cirugía plástica, cirugía lumbar, cirugía de riñón, entre otras.
- ▶ Movimiento de riñonera o puente riñón.
- ▶ **Batería interna integrada**

### Opcional:

- ▶ Accesorio ortopedia.
- ▶ Accesorio parto/urología.



\*Accesorio ortopedia:  
(NOT 5600 SK(F) -07)



\*Accesorio de parto/urología:  
(NOT 5600 SK(F)-07) (NOVEL 330T)



## Monitor Fetal F3

- ▶ Pantalla TFT a color de 5.6"
- ▶ Transductor FHR de 8 cristales (a prueba de agua)
- ▶ Interface USB para la transmisión de datos
- ▶ Detección de movimiento fetal automático
- ▶ Modos de visualización en pantalla: Ondas numéricas y mixtas
- ▶ Detección gemelar incorporada en el equipo.

### Opcional:

- ▶ Monitorización invasiva DECG e IUP
- ▶ Central de monitoreo
- ▶ Análisis CTC

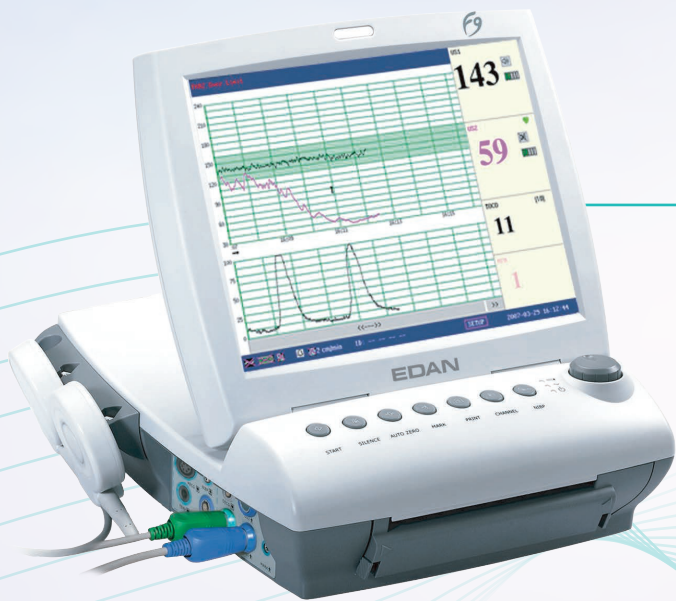
## Monitor Materno Fetal F6 Express

- ▶ Pantalla TFT plegable de 10.1"
- ▶ **Monitoreo de parámetros maternos (ECG, SPO2, TEMP, NIBP).**
- ▶ Batería recargable de 2 horas de trabajo continuo.
- ▶ Detección gemelar
- ▶ Detección de movimiento fetal automático.
- ▶ Verificación de superposición de señales para separar los gemelos FHR.
- ▶ Transductores FHR impermeables de alta sensibilidad.
- ▶ Vista previa de tendencias.
- ▶ Múltiples modos de pantalla: ondas numéricas y mixtas.

### Opcional:

- ▶ Monitorización invasiva DECG e IUP
- ▶ Central de monitoreo





## Monitor Materno Fetal F9 Express

- ▶ Monitor materno fetal
- ▶ Pantalla táctil de 12.1" de alta resolución
- ▶ 60° grados de inclinación para una optima visión
- ▶ Transductores impermeables de 12 cristales
- ▶ Parámetros fetales: FHR Gemelar, TOCO, Análisis CTG, MFM, AFM
- ▶ Parámetros maternos: NIBP, SpO2, HR, ECG, Temp

### Opcional

- ▶ DECG
- ▶ IUP

## Monitor Materno Fetal F15 Air

- ▶ Pantalla LCD táctil de 15.6"
- ▶ Interfaz intuitiva
- ▶ Transductores inalámbricos ligeros (<10kg)
- ▶ Transductores FHR impermeables de 12 cristales
- ▶ Sistema de análisis CTG profesional
- ▶ Monitoreo continuo
- ▶ Lectura de frecuencia cardíaca de la madre
- ▶ Memoria de respaldo de los transductores de 15 min
- ▶ Rango de los transductores de 50 metros (aproximadamente)
- ▶ Monitorización de gemelos y trillizos (Opcional)
- ▶ Carga inalámbrica de los transductores

### Opcional

- ▶ DECG - IUP
- ▶ Medición de NIBP, SPO2, PR de la madre a través del modulo inalámbrico FT20



## Monitor X8

- ▶ Diseño ligero, delgado y compacto
- ▶ Pantalla TFT táctil a color de 8"
- ▶ 13 formas de ondas máximo
- ▶ Batería de litio recargable de 4 horas
- ▶ 5 parámetros de pacientes (ECG, SpO2, NIBP, RESP, T-TEMP)
- ▶ Visualización de múltiples ondas en pantalla
- ▶ Detección de marcapasos

### Opcional:

- ▶ CO2
- ▶ Central de monitoreo



## Monitor X12

- ▶ Diseño ligero, delgado y compacto
- ▶ Pantalla TFT a color de 12.1"
- ▶ Batería recargable de 4 horas
- ▶ Diseño Slim (delgado)
- ▶ 5 parámetros básicos de paciente (ECG, SpO2, NIBP, RESP, 2-TEMP)
- ▶ 13 Formas de ondas máximo
- ▶ Comunicación bidireccional con la Central de monitoreo (**Opcional**)
- ▶ Detección de Marcapasos

### Opcional:

- ▶ IBP
- ▶ Central de monitoreo



## Monitor iM3s

- ▶ Pantalla táctil full color de 5"
- ▶ Compatible con baterías recargables y AA desechables
- ▶ Almacenamiento interno para  $\geq 20.000$  registros de paciente
- ▶ Diseño compacto, ligero y portátil
- ▶ Apto para paciente adulto, pediátrico y neonatal
- ▶ Alarmas audibles y visibles

### Opcional:

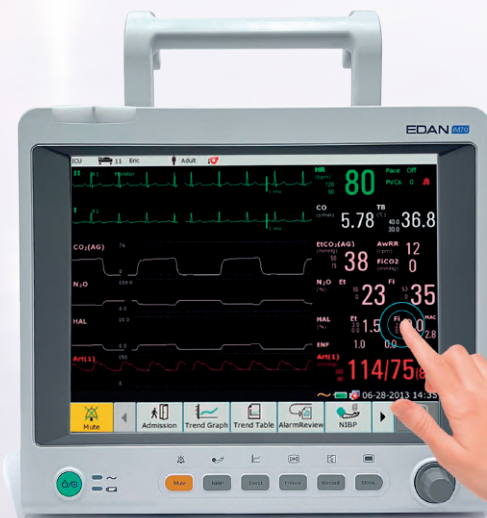
- ▶ Temperatura con soporte de mesa CS05.
- ▶ Central de monitoreo - Conectividad WiFi.
- ▶ Impresora Térmica.

## Monitor iM50

- ▶ Pantalla táctil a color de 8.4"
- ▶ Batería recargable de 4,5 horas, ideal para transporte
- ▶ 5 parámetros de paciente (ECG, SpO2, NIBP, RESP, 2-TEMP)
- ▶ Visualización de múltiples ondas en pantalla
- ▶ Análisis de arritmias
- ▶ Conexión a la central de monitoreo
- ▶ Detección de marcapasos

### Opcional:

- ▶ CO2 - Central de monitoreo
- ▶ Llamada de enfermería



## Monitor iM70

- ▶ Pantalla táctil a color de 12.1"
- ▶ Batería de litio recargable de 3.5 horas
- ▶ 5 parámetros de paciente (ECG, SpO2, NIBP, RESP, 2 TEMP)
- ▶ Visualización de múltiples ondas en pantalla
- ▶ Detección de marcapasos
- ▶ Análisis de segmentos
- ▶ Conexión a central de monitoreo

### Opcional:

- ▶ 2IBP + CO
- ▶ 2 IBP + CO + CO2
- ▶ 2 IBP + CO multigas sin O2
- ▶ Central de monitoreo



## Monitor Elite V5

- ▶ Pantalla TFT-LCD a color de 12.1”.
- ▶ 2 Baterías de litio recargable para hasta 10 horas de operación (solo con medidas de NIBP/ECG/SPO2).
- ▶ Visualización de hasta 13 formas de ondas en pantalla
- ▶ Parámetros medidos en el módulo principal (XM o iM20): ECG 3/5 derivaciones, RESP, SPO2, NIBP, 2 TEMP, PR, 2 IBP (opcional).
- ▶ Diseño amigable sin ventilador.
- ▶ Conexión a central de monitoreo.
- ▶ Módulos Opcionales Independientes Disponibles: IBP, CO, CO2, AG/O2, BIS, EEG, RM, ICG, NMT, V LINK.

## Monitor iM20

- ▶ Pantalla TFT-LCD a color de 5”.
- ▶ Equipo liviano, ideal para transporte con tan solo un peso de 1.5 kg (incluyendo batería, sin accesorios).
- ▶ Compatible como módulo de parámetros básicos del monitor ELITE V5, lo que permite una monitorización del paciente continua.
- ▶ Batería de litio recargable para hasta 5.5 horas de operación.
- ▶ Diseño robusto con IP44 a prueba de agua y polvo y resistencia a caídas de 1.2 m
- ▶ Parámetros Estándar: ECG 3/5 derivaciones, RESP, SPO2, NIBP, 2 TEMP, PR.
- ▶ Diseño amigable sin ventilador.



## Oxímetro H100B

- ▶ Pantalla LCD retroiluminada.
- ▶ Pulso oxímetro para paciente adulto, **pediátrico y neonatal**.
- ▶ IP22 Resistente al agua y polvo.
- ▶ Visualización onda pletismográfica de SpO<sub>2</sub>.
- ▶ Batería AA de hasta 48 horas de uso.
- ▶ Almacenamiento de datos de 300 horas

### Opcional:

- ▶ Base cargador con batería recargable.
- ▶ Sensor SpO<sub>2</sub> neonatal.
- ▶ Medición de temperatura (H100N).
- ▶ Tecnología Nellcor Oximax™ (H100N).
- ▶ **Sensor SpO<sub>2</sub> pediátrico.**



## Succionador YX-980D

- ▶ Capacidad de 12L dividido en 4 frascos (2 frascos de 2 L y 2 frascos de 4L).
- ▶ Alta velocidad de flujo regulable 80L/min.
- ▶ Succionador de fácil movilidad.
- ▶ Máximo vacío de 680 mm Hg
- ▶ Bomba de libre mantenimiento.
- ▶ Sistema de cierre hermético
- ▶ Frascos de policarbonato



## Succionador YX-930D

- ▶ Capacidad de 5L divididos en 2 frascos de 2.5L.
- ▶ Alta velocidad de flujo regulable de 40L/min.
- ▶ Succionador de fácil movilidad.
- ▶ Máximo vacío de 680 mm Hg.
- ▶ Bomba de libre mantenimiento.
- ▶ Frascos: material de policarbonato.
- ▶ Sistema de cierre hermético.

## Succionador SXT-5A

- ▶ Capacidad de 1 litro.
- ▶ Material plástico transparente.
- ▶ Alto vacío, alto flujo, buen rendimiento.
- ▶ Liviano ideal para transporte.
- ▶ Posee protección de sobre flujo.
- ▶ Máximo vacío de 600mmHg.
- ▶ Alta velocidad de flujo regulable de 22 L/M.
- ▶ Bomba de libre de mantenimiento.

**Opcional:**

- ▶ Frasco adicional de 1 litro para capacidad de 2 litros.





## Amoul T6

### Ventilador de transporte

- ▶ Apto para 3 tipos de paciente (Adulto, pediátrico y neonatal)
- ▶ Pantalla Táctil a color
- ▶ Turbina potente y silenciosa
- ▶ Volumen corriente mínimo de 2 ml.
- ▶ Ventilación Invasiva:  
P-A/C, IPPV, PCV, P-A/C, V-SIMV, P-SIMV, PRVC, PRVC -SIMV, APRV, BiPPV, CPAP/PSV, y en los tipos para lactantes: PCV, P-A/C, PRVC, PRVC-SIMV, P-SIMV, APRV, BiPPV, CPAP/PSV.
- ▶ Ventilación no invasiva:  
P-A/C, P-SIMV, APRV, BiPPV, CPAP/PSV, y en los tipos infantiles: CPAP, PCV.
- ▶ Transporte prehospitalario e intrahospitalario
- ▶ Peso con batería incluida (6,2kg).
- ▶ Alarmas audibles y visibles

Opcional:

- ▶ Carro de transporte



## PADUS 8

- ▶ Pantalla táctil de 17".
- ▶ Tipo de paciente: adultos, pediátricos y neonatales (Con sensor proximal).
- ▶ Software intuitivo de fácil manejo.
- ▶ Parámetros programables y monitoreables.
- ▶ Medición y ajuste de FiO2
- ▶ Alarmas automáticas y programables.
- ▶ Módulo de mecánica ventilatoria (Pplat, V peak, distensibilidad y resistencia)
- ▶ Batería interna con 90 min. de autonomía
- ▶ Visualización de alarmas 360 °

Modos de ventilación invasiva:  
VCV/PCV/PRVC/SIMV (V) + PS/SIMV (P) + PS/SIMV (PRVC) + PS/CPAP/PSV/DualPAP/VSV.

Modos de ventilación no invasiva:  
PCV/PSV/CPAP/HFNC/DualPAP/SIMV(P)+PS

### Opcionales

- ▶ Monitorización de la presión esofágica e intragástrica
- ▶ Capnografía - Oximetría.
- ▶ Módulo neonatal con sensor proximal.
- ▶ 2 da Batería para 180 min. De autonomía.
- ▶ Modos de ventilación no invasiva:  
DualPAP/APRV/SIMV(PCV)+PS

## PADUS 5

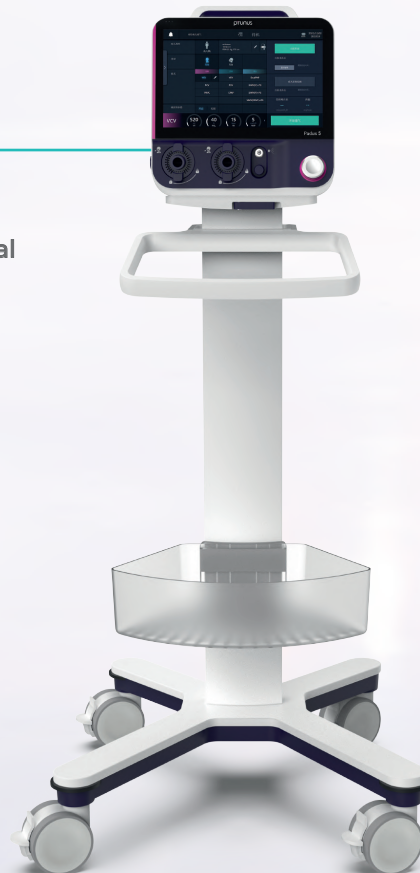
- ▶ Fuente de gas: O2 y turbina (Aire ambiente).
- ▶ Pantalla táctil de 12".
- ▶ Tipo de pacientes: Adulto/Pediátrico/**Neonatal**
- ▶ Batería: 120 minutos de autonomía.
- ▶ Medición y ajuste de FiO2.
- ▶ Visualización de alarmas 360°.
- ▶ Varios escenarios de aplicación.
- ▶ Software intuitivo de fácil manejo.
- ▶ Parámetros programables y monitoreables.
- ▶ Alarmas automáticas y programables.
- ▶ **Humificador**

Modos de ventilación invasiva:  
VCV/PCV/PRVC/SIMV (V) + PS/SIMV (P) + PS/SIMV (PRVC) + PS/CPAP/PSV/DualPAP/VSV

Modos de ventilación no invasiva:  
PCV/PSV/CPAP/HFNC/SIMV(P)+PS

### Opcionales

- ▶ Capnografía
- ▶ **Medición de SpO2**
- ▶ 2da batería para 240 min de autonomía.
- ▶ Modos de ventilación no invasiva: DualPAP/APRV.





## VL - 3D

- ▶ Cámara Full HD de 2.0 MP (1920 × 1080)
- ▶ Pantalla LCD de 3,5" con rotación vertical 0-140° y horizontal 0-180°
- ▶ Memoria interna de 32 GB (registro de fotos y video)
- ▶ Valvas desechables estériles
- ▶ Salida HDMI para visualización en monitor externo
- ▶ Incluye valvas curvas tipo Macintosh desechables (#2, #3 y #4)

### Opcional:

- ▶ Valvas Macintosh/curvas (#1, #5)

## VL - 3R

- ▶ Cámara Full HD de 2.0 MP (1920 × 1080)
- ▶ Pantalla LCD de 3,5" con rotación vertical 0-140° y horizontal 0-180°
- ▶ Memoria interna de 32 GB (registro de fotos y video)
- ▶ Valvas reutilizables impermeables (IPX8)
- ▶ Salida HDMI para visualización en monitor externo
- ▶ Incluye valvas curvas tipo Macintosh reutilizables (#2, #3 y #4)

### Opcional:

- ▶ Valvas Miller/rectas (#00, #0, #1)
- ▶ Valvas Macintosh/curvas (#1, #5)



## C6A

- ▶ Software de visualización de imágenes y gestión de datos
- ▶ Intensidad luminosa de 2.500 lúmenes
- ▶ Control remoto de ruptura
- ▶ El sistema de evaluación R-way estandariza la interpretación de los hallazgos colposcópicos.
- ▶ Sistema de iluminación LED que garantiza una visión real del tejido
- ▶ Visualización de imágenes y cámara de alta resolución
- ▶ Sistema de enfoque automático
- ▶ Filtro electrónico verde para una mejor visualización de la imagen vascular
- ▶ Duplica imagen en tiempo real

\*No incluye computador portátil





En Nova Medica S.A.S, nuestra prioridad es ofrecer un respaldo excepcional a cada paso del camino. Nuestro equipo técnico altamente capacitado y con amplia experiencia está aquí para ti, listo para instalar, mantener y reparar todos tus equipos. Nos comprometemos a resolver tus inquietudes y brindar asesoría rápida y eficiente, porque tu satisfacción es nuestra máxima prioridad. Nos enorgullece generar un valor agregado integral para todos nuestros aliados, porque creemos en relaciones sólidas y duraderas basadas en la confianza y el compromiso mutuo.

---

### **BARRANQUILLA - COLOMBIA**

Carrera 49C No. 79-184  
[www.novamedicasas.com](http://www.novamedicasas.com)

### **Servicio al cliente**

Celular: 301 516 0005  
[servicioalcliente@novamedicasas.com](mailto:servicioalcliente@novamedicasas.com)



### **Servicio Técnico**

Celular: 301 418 7466  
[serviciotecnico@novamedicasas.com](mailto:serviciotecnico@novamedicasas.com)